



PARTS & SERVICE

Wasserheizgeräte
Water heaters

Ersatzteil-Liste
Spare parts list


Thermo plus 230
Thermo plus 300
Thermo plus 350

Inhalt/Content:

Heizgerät Heater	Bild/fig. 1 - 4
Elektrische Teile Electrical parts	Bild/fig. 5
Kabelbäume Wiring harnesses	Bild/fig. 6
Normteile Standard parts	Seite/page 9

**Notwendige Angaben zur schnellen
Ersatzteilermittlung: /
Required data for quick spare part identification:**

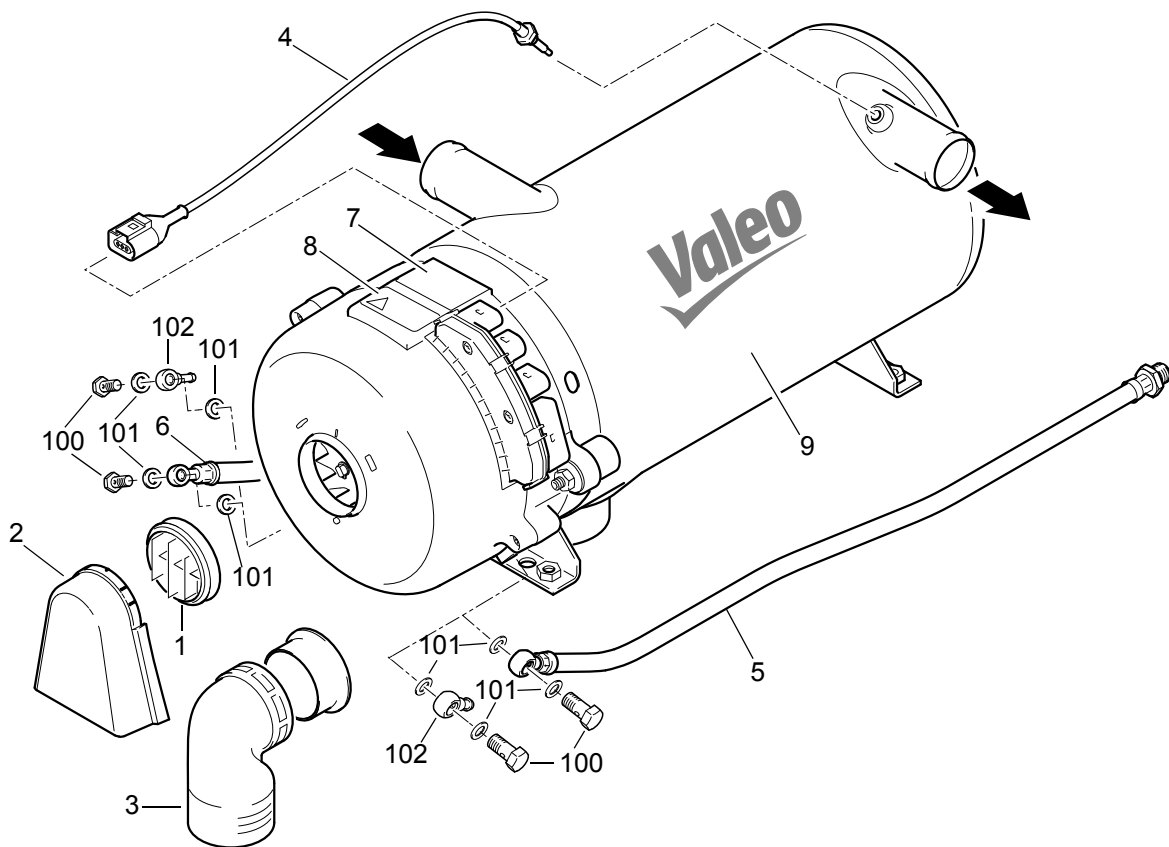
- Heizgeräte-Typ: z.B. Thermo Plus 300 /
- Heater type: e.g. Thermo Plus 300
- Ausführung: z.B. 001 /
- Model: e.g. 002
- Artikel-Nr. oder Ident-Nr.: z.B. 11120613A /
- Article no. or ident no. : e.g. 11120613A

SPHEROS					
Made in Germany	E1				
	<table border="1"> <tr> <td>122</td> <td>00 0467</td> </tr> <tr> <td>10</td> <td>04 7559</td> </tr> </table>	122	00 0467	10	04 7559
122	00 0467				
10	04 7559				
HEATER MODEL	Thermo plus 300				
VOLTAGE / EL. POWER	24V / 94W				
HEAT FLOW RATE	30kW				
FUEL	Diesel				
MAX. OPERATING PRESSURE	2bar				
					
Part No. 11120613A	VERS.: 002				
Serial No. 15055643					
Year of installation	2015 2016 2017				

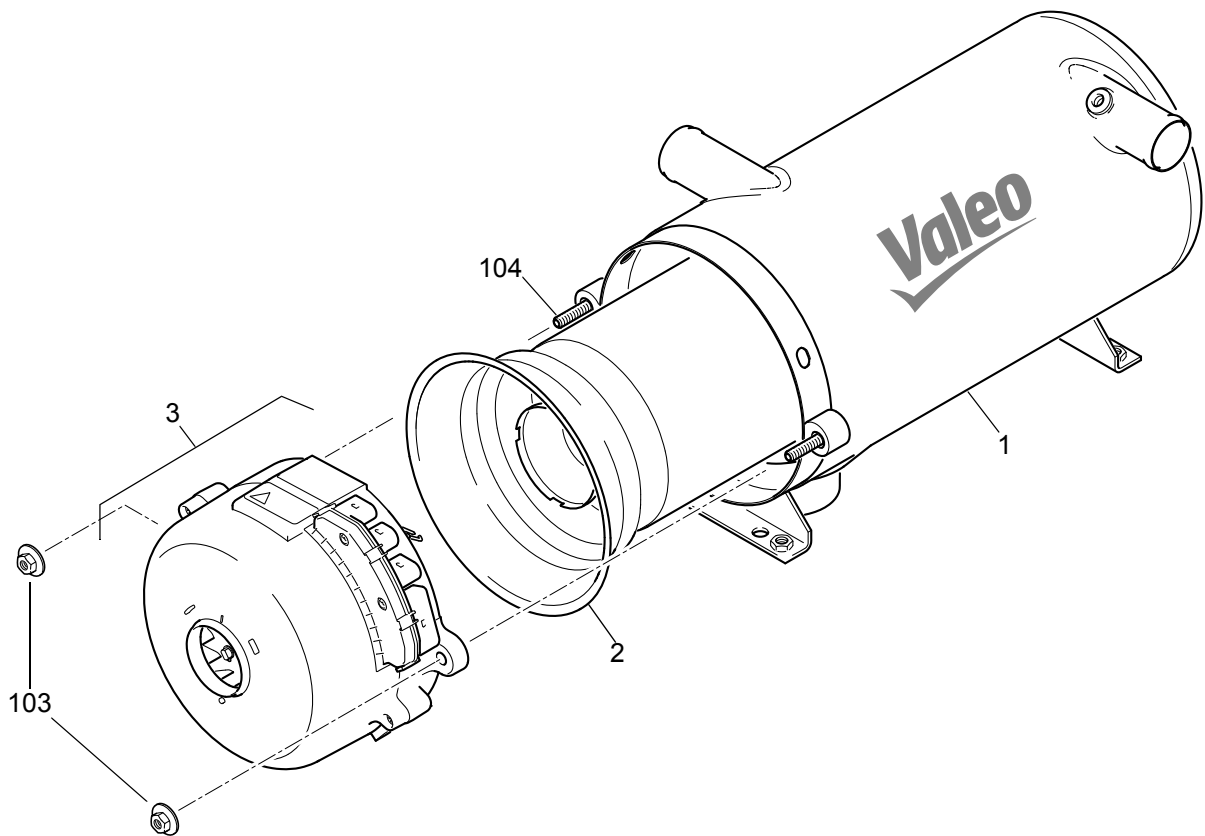
Hinweis: Nach rechts eingerückte Teile bzw. Untergruppen (durch Punkte markiert) sind in den um einen Punkt weniger eingerückten Baugruppen enthalten.

Note: Sub-assemblies or components (marked by a point) - offset to the right - are contained in the assembly which is offset one point less.

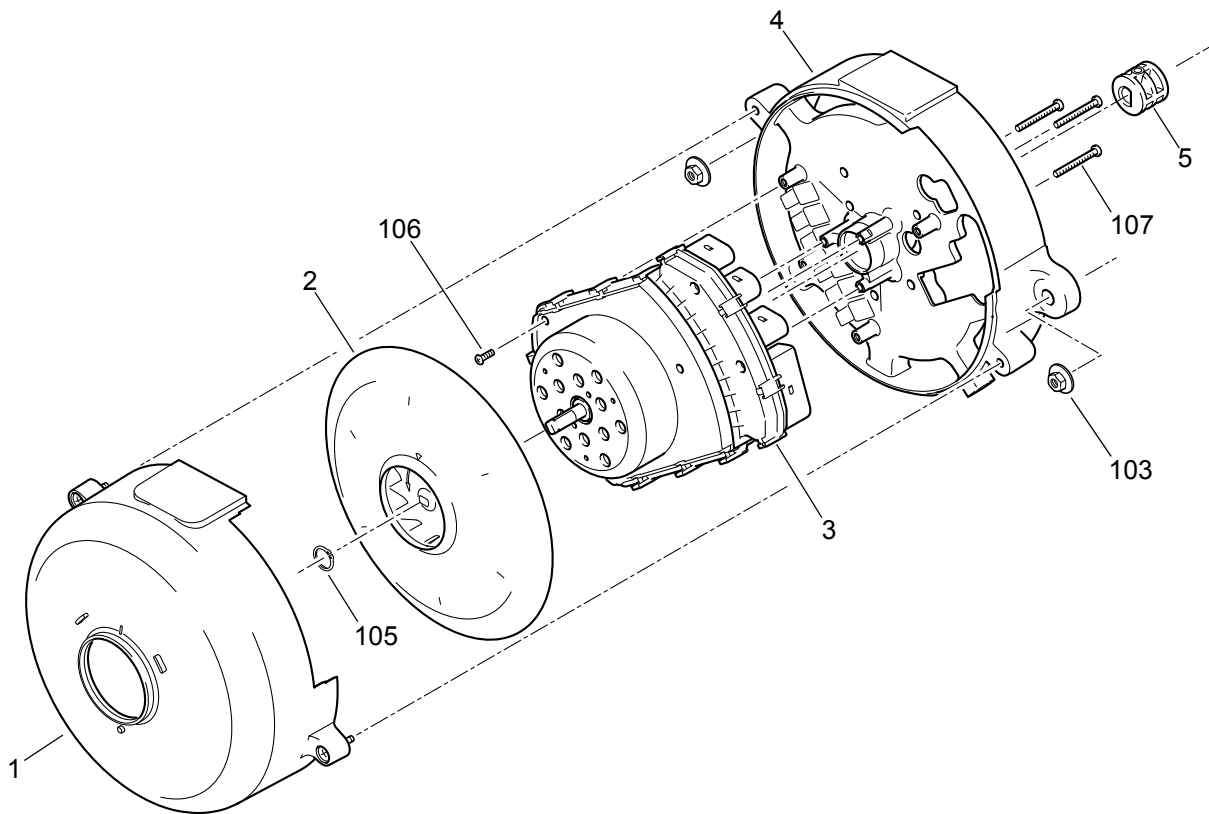
Änderungen vorbehalten. Für Übersetzungen ist die deutsche Fassung rechtlich bindend. Die aktuelle Fassung dieser Ersatzteilliste steht unter www.spheros.de zum Download bereit. / Subject to modification. For translations the german version is binding. Latest version of this spare parts list is provided for download on www.spheros.de.



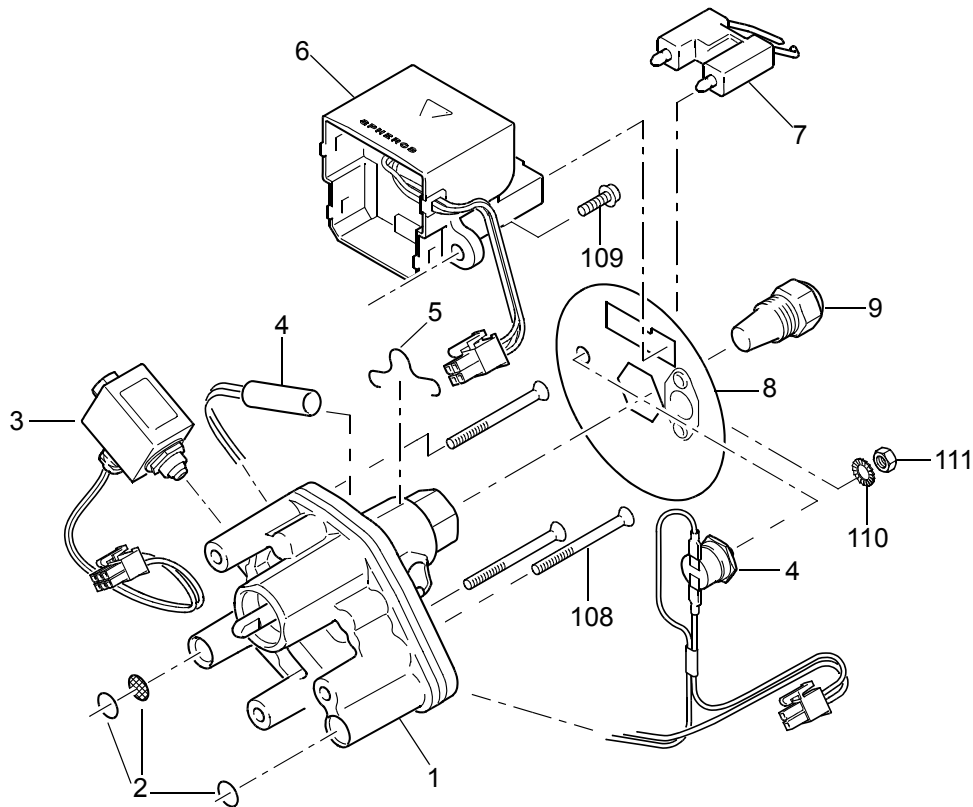
Pos. Item	Stück Quantity	Bestell-Nr. Part no.	Benennung	Description	Bemerkungen Remarks
Heizgerät / heater					
1	1	20819B	Gitter	grid	
2	1	20818B	Spritzschutz	splash guard	
3	1	11113052A	Brennluft-Krümmmer, Ersatzteil-Kit	combustion air elbow, spare parts kit	
4	1	11113837C	Temperatursensoren	temperature sensors	
5	1	82234B	Brennstoffschlauch (S) 600lg	fuel supply line	
6	1	82235B	Brennstoffschlauch (R) 600lg	fuel return line	
7	1	---	Typschild	model plate	kein Ersatzteil / no spare part
8	1	2710487B	Warnschild	warning placard	
9	1	11120376A	Schild Spheros	label Spheros	



Pos. Item	Stück/Quantity			Bestell-Nr. Part no.	Benennung	Description	Bemerkungen Remarks
	230	300	350				
Heizgerät / heater							
1	1	1	1	11120391B	Wärmeübertrager	heat exchanger	
2	1	1		11114186B	Brennkammer, kpl.	combustion chamber	
2			1	2710229B	Brennkammer, kpl.	combustion chamber	
3	1			11122001A	Ersatzbrenner Thermo Plus	replacement burner Thermo Plus	
3	1			11122002A	Ersatzbrenner Thermo Plus mit Düsenstockvorwärmung	replacement burner Thermo Plus with nozzle block preheater	
3		1		11122003A	Ersatzbrenner Thermo Plus	replacement burner Thermo Plus	
3		1		11122004A	Ersatzbrenner Thermo Plus mit Düsenstockvorwärmung	replacement burner Thermo Plus with nozzle block preheater	
3			1	11122005A	Ersatzbrenner Thermo Plus	replacement burner Thermo Plus	
3			1	11122006A	Ersatzbrenner Thermo Plus mit Düsenstockvorwärmung	replacement burner Thermo Plus with nozzle block preheater	



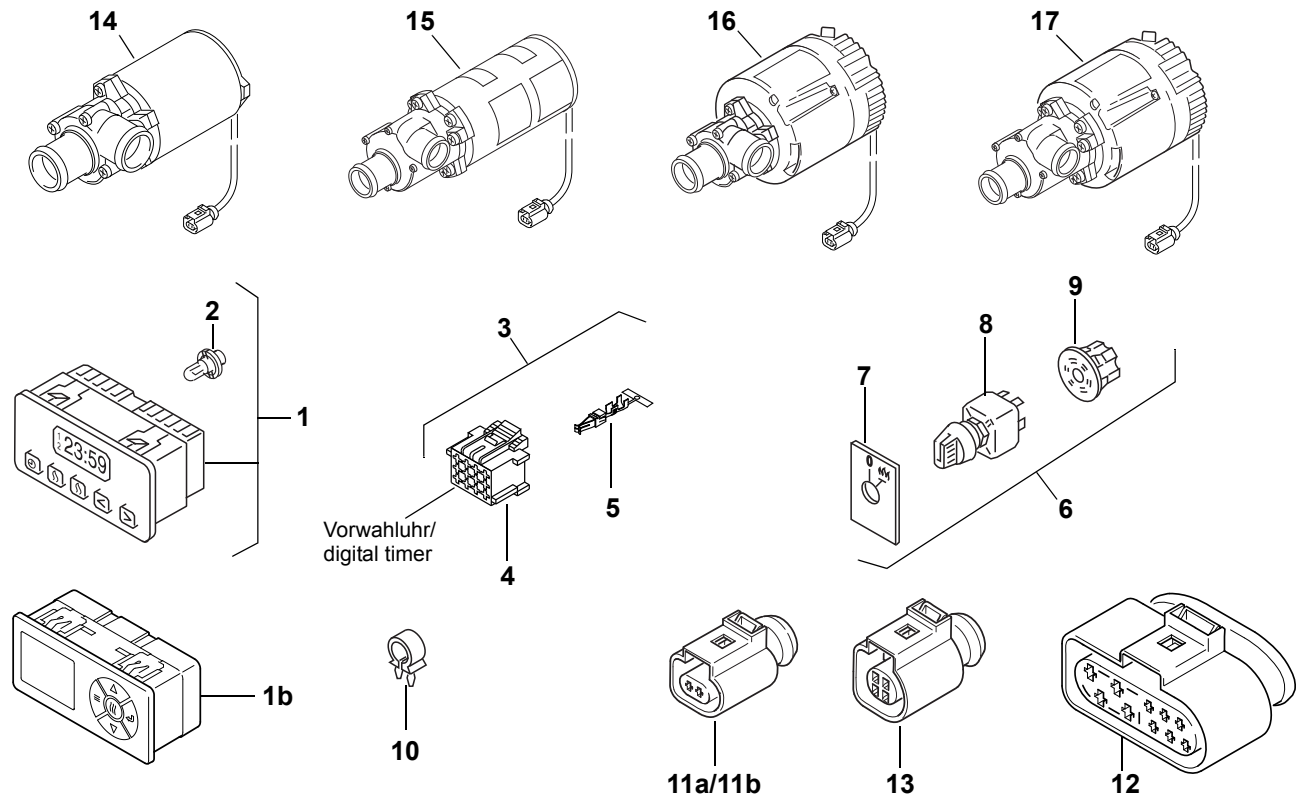
Pos. Item	Stück Quantity			Bestell-Nr. Part no.	Benennung	Description	Bemerkungen Remarks
	230	300	350				
Heizgerät / heater							
1	1	1	1	11119984A	Haube, kpl.	hood assy, compl.	
2	1	1	1	2710222A	Lüfter, kpl.	fan assy, compl.	
3	1			11120652A	Steuergerät SG89 Standard	control device SG89 Standard	
3		1		11120653A	Steuergerät SG89 Standard	control device SG89 Standard	
3			1	11120654A	Steuergerät SG89 Standard	control device SG89 Standard	
4	1	1	1	11119983C	Gehäuse	housing	
5	1	1	1	1117847B	Kupplung	coupling	



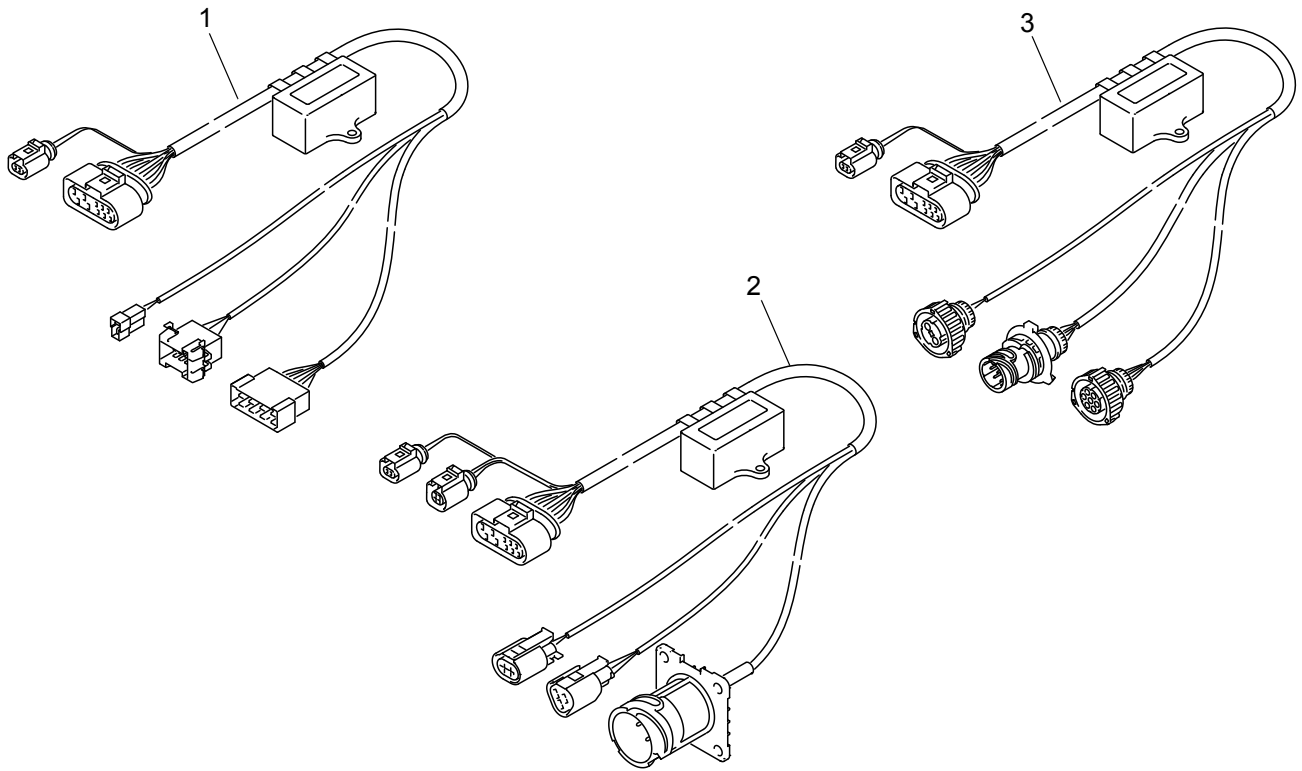
Pos. Item	Stück Quantity			Bestell-Nr. Part no.	Benennung	Description	Bemerkungen Remarks
	230	300	350				

Heizgerät / heater

1	1	1	1	11120811A	Brennstoffpumpe, kpl.	fuel pump, cpl.	
2	1	1	1	11113051A	Ersatzteil-Kit Kleinteile Brennstoffpumpe	spare parts kit - small parts for fuel pump	
3	1	1	3	11115301A	Ersatzteil-Kit Magnetventil	spare parts kit - solenoid valve	
4	1	1	1	11113972A	Heizpatrone 80W mit Thermostat, kpl.	heating cartridge 80W incl. thermostat, cpl.	
5	1	1	1	19723B	Haltebügel	retainer	
6	1	1	1	11114862C	Zündfunkengeber, kpl.	electronic ignition unit, cpl.	
7	1	1	1	14846D	Zündelectrode	ignition electrode	
8	1	1	1	11118156A	Scheibe	shield	für Geräte mit Düsenstockvorwärmung / for devices with nozzle block preheater
8 no fig.	1	1	1	11118155A	Scheibe	shield	für Geräte ohne Düsenstockvorwärmung / for devices w/o nozzle block preheater
9	1			2710234B	Hochdruck-Zerstäuberdüse, 23kW	high-pressure atomizer nozzle, 23kW	
9		1		2710235B	Hochdruck-Zerstäuberdüse, 30kW	high-pressure atomizer nozzle, 30kW	
9			1	2710236B	Hochdruck-Zerstäuberdüse, 35kW	high-pressure atomizer nozzle, 35kW	



Pos. Item	Stück Quantity	Bestell-Nr. Part no.	Benennung	Description	Bemerkungen Remarks
Elektrische Teile / electrical parts					
1a	1	2710824A	Vorwahluhr 24 Volt	preselection timer	
2	1	28447A	• Lampe 24 V	light bulb	
1b	1	11120932A	Vorwahluhr SC Preheater	preselection timer	
3	1	88191A	Elektr. Kleinteile Vorwahluhr	electrical small parts digital timer	
4	1	87440A	• Steckhülsegehäuse, 12-polig	connector female, 12 pole	
5	1	33613A	• Buchsenkontakt	socket contact	
6	1	2711011A	Schalter kpl. 24V	switch assy, cpl.	
7	1	2710821A	• Schild	plate	
8	1	2710469A	• Schalter mit Lampe, 24 V	switch with light bulb	
9	1	105365Z	• Zentralstecker	central plug	
10	1	20160A	Klemmschelle D17	clamp	
11a	1	11114939B	Stecker P	connector P	
11b	1	11113969A	Stecker P (Blindstecker)	connector P (blind plug)	
12	1	11120719B	Stecker C	connector C	
13	1	11119375B	Stecker D	connector D	Blindstecker Diagnose blind plug diagnose
14	1	11114405B	Umwälzpumpe U4814.21	circulating pump U4814.21	FEP-Stecker, 2 polig / FEP connector, 2-pin
15	1	11114406B	Umwälzpumpe U4854.13	circulating pump U4854.13	Weitere Pumpen und technische Infos finden Sie im Pumpenheft unter http://www.spheros.de/Service/Ersatzteile-amp-Zubehoer/Pumpen.html / further pumps and technical information can be found in the pump booklet under http://www.spheros.eu/Service/Spare-Parts-amp-Accessories/Pumps.html
16	1	11114407B	Umwälzpumpe U4855.10	circulating pump U4855.10	
17	1	11117212B	Umwälzpumpe U4856.015	circulating pump U4856.015	



Pos. Item	Stück Quantity	Bestell-Nr. Part no.	Benennung	Description	Bemerkungen Remarks
Kabelbäume / Wiring harnesses					
1	1	11123331A	Adapterkabelbaum	adapter wiring harness	
2	1	11123507A	Adapterkabelbaum	adapter wiring harness	Solaris
3	1	11123530A	Adapterkabelbaum	adapter wiring harness	

Pos. Item	Stück Quantity	Bestell-Nr. Part no.	Benennung	Description	Bemerkungen Remarks
Normteile / standard parts					
100	2	2711019A	Hohlschraube DIN7643-6-3	hollow screw	Bild/fig.1
101	4	151157Z	Dichtring DIN7603 Cu A10x14	gasket ring	Bild/fig.1
102	2	277312Z	Ringschlauchstück	banjo	Bild/fig.1
103	2	2710319A	Kombimutter M8x7.5	combination nut	Bild/fig.2, 3
104		11115094B	Gewindestift DIN913-M8x45-8.8	threaded pin	Bild/fig.2
105	1	2711020A	Sicherungsring DIN471-8x0.8	circlip	Bild/fig.3
106	4	11120377A	Flachkopfschraube, DIN7500-1 CE-H, M4x12	flat head screw	Bild/fig.3 gewindefurchend thread rolling
107	3	11120378A	Flachkopfschraube, DIN7500-1 CE-T, M4x35	flat head screw	Bild/fig.3 gewindefurchend thread rolling
108	3	2710958B	Senkschrauben ISO10642-VDA-High-T, M5x55	countersunc screw	Bild/fig.4
109	2	2710315A	Kombischraube DIN34821 M5X16-Z9-8.8	combination screw	Bild/fig.4
110	1	152269Z	Fächerscheibe DIN6798-A4, 3- PHRF	serrated lock washer	Bild/fig.4
111	1	470945Z	Sechskantmutter ISO4032-M4-6-E3A	hexagon nut	Bild/fig.4

X - Anzahl wie erforderlich / number as required



Valeo Thermal Commercial Vehicles Germany GmbH
Postfach 1371 - 82198 Gilching - Germany - Tel. +49 (0)8105 7721-0 - Fax +49 (0)8105 7721-889
www.valeo-thermalbus.com - service-valeobus@valeo.com